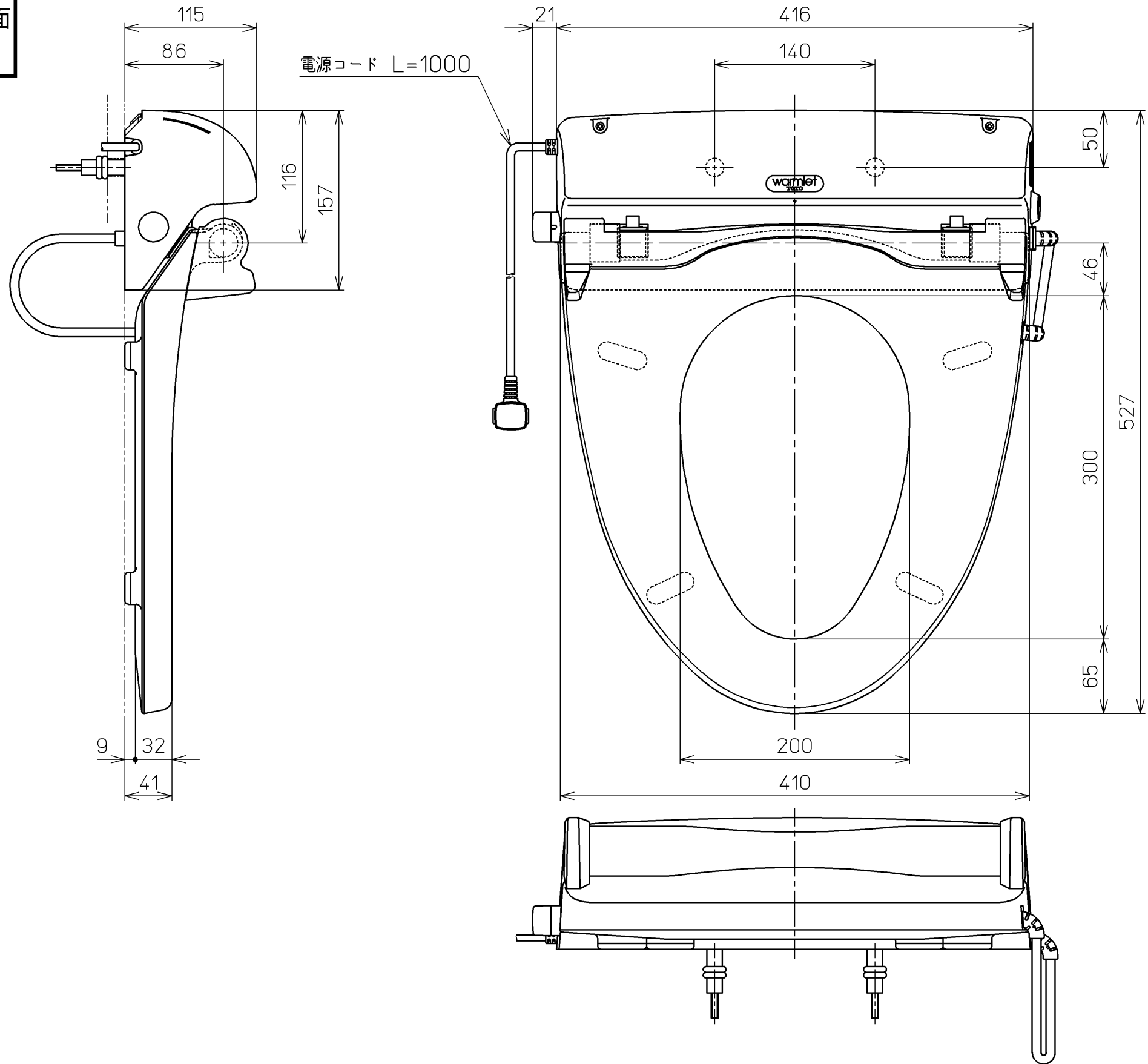


生産中止図面

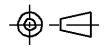
2011/01



<特殊内容>

1. 便ふたなし品
2. 本体着脱部を金属製にしたもの。

*定格：AC100V-51W 50/60Hz

TOTO			単位 mm	名称
製図 田添	検図 藤原 池田	日付 02-10-23	尺度 1 : 4	暖房便座
備考				品番 TCF109V86R
				図番 TCF109V86_A1020

A3

ページNo. 1-1 (改)